

## Moduláris főzőberendezések 700XP 4 zónás el. indukciós főzőlap, HP

TERMÉK # \_\_\_\_\_

MODELL # \_\_\_\_\_

NÉV # \_\_\_\_\_

SIS # \_\_\_\_\_

AIA # \_\_\_\_\_



371176 (E71NEH400P)

700XP 4 zónás elektromos  
indukciós asztali főzőlap,  
HP - 400 V

### Rövid leírás

#### Termék szám

6 mm vastagságú üvegkerámia főzőfelület 4 egymástól függetlenül vezérelhető 5 kW-os indukciós zónával. Scotch Brite felületkezeléssel ellátott külső rm. acél panelek. Egy darabból préselt fedlap 1,5mm vastagságú rm. acélból. Hézagmentes illeszkedés a derékszögű oldalaknak köszönhetően.

### Fő jellemzők

- 6 mm-es üvegkerámia főzőfelület 4 db egymástól függetlenül vezérelhető indukciós zónával. Teljesítmény: 5kW/zóna.
- A kerámia felület majdnem egész területe használható.
- A kezelői felületen mindegyik zónához jelzőfény található.
- Túlfűtés elleni biztonsági berendezés.
- A főzőzónák teljesítménye fokozatosan beállítható, pl. kisebb fokozatú beállítás az alacsonyabb, és nagyobb fokozatú beállítás a magasabb szinteknél.
- Alacsony hőkibocsátás a munkatérbe.
- A sima, üvegkerámia főzőfelület nem közvetlenül fűtött, ezért a főzőfelületen nincs izzás.
- IPX 4 vízvédelmi szint.
- Edény átmérő: min.12cm, max. 28 cm, a legjobb hatékonyság érdekében
- Alsó tárolószekrényre helyezhető.

### Konstrukció

- Scotch Brite felületkezeléssel ellátott külső, rozsdamentes acél panelek.
- Egy darabból préselt 1,5 mm-es fedlap, rozsdamentes acélból.
- Hézagmentes illeszkedés a derékszögű oldalaknak köszönhetően. Nincs ételcsapda, a szennyeződések nem tudnak megragadni.

### Fenntarthatóság



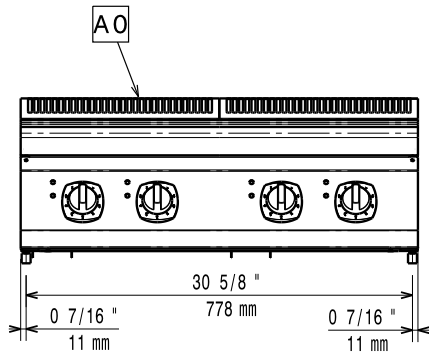
- Ez a modell megfelel a svájci Energiahatékonysági direktívának (730.02).

### Opcionális tartozékok

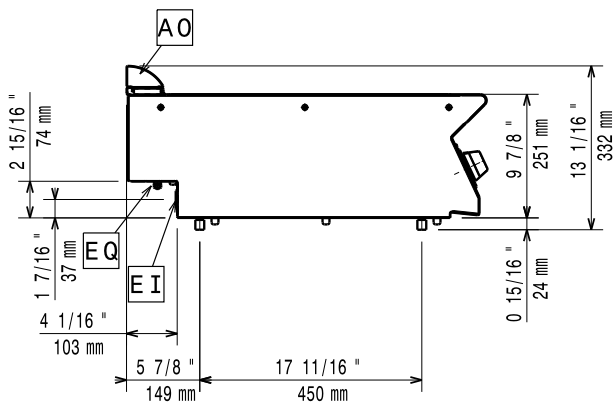
- Tartóelem hídba szereléshez, 800 mm PNC 206137
- Tartóelem hídba szereléshez, 1000 mm PNC 206138
- Tartóelem hídba szereléshez, 1200 mm PNC 206139
- Tartóelem hídba szereléshez, 1400 mm PNC 206140
- Tartóelem hídba szereléshez, 1600 mm PNC 206141
- Vízoszlop hosszabbítás, 700-as sorozathoz PNC 206291
- Kémény felhajtás, 800mm PNC 206304
- Kémény rácsháló, 400mm (700XP/900) PNC 206400
- Fedél sütőlaphoz PNC 206455
- 2 oldalpanel asztali készülékekhez PNC 216277

### Jóváhagyás

Előlnézet

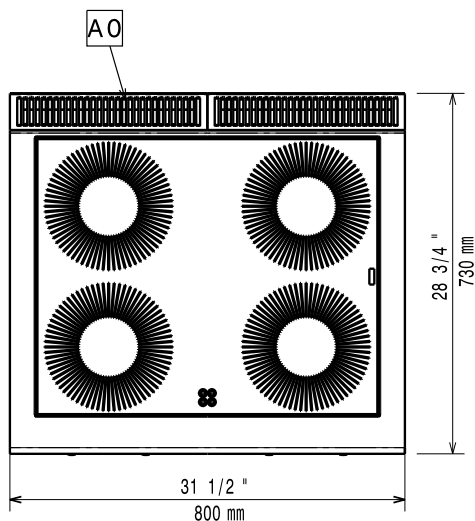


Oldalnézet


 EI = Elektromos  
 csatlakozás

EQ = Ekvipotenciális csavar

Felülnézet


**Elektromos**

 Tápfeszültség: 380-415 V/3 ph/50/60 Hz  
 Összes Watt: 20 kW

**Technikai információ:**

If appliance is set up or next to or against temperature sensitive furniture or similar, a safety gap of approximately 150 mm should be maintained or some form of heat insulation fitted.

Induction compatible pots &amp; pans must be used.

 Nettó súly: 65 kg  
 Szállítási súly: 67 kg  
 Szállítási magasság: 520 mm  
 Szállítási szélesség: 820 mm  
 Szállítási mélység: 860 mm  
 Szállítási térfogat: 0.37 m<sup>3</sup>  
 Tanúsítvány: IH74P  
 Indukciós főzőlap méretei (szélesség): 800 mm  
 Indukciós főzőlap méretei (mélység): 730 mm